

Katrin Inclusive System Toilet Dispenser - White

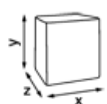
104582

- Mieści dwie rolki papieru toaletowego Katrin System
- Gwarantuje nieprzerwane dozowanie papieru dzięki systemowi opadania rolki oraz regulacji zużycia hamulcem
- Łatwy i szybki do uzupełniania
- Dozownik można uzupełnić, kiedy rolka wciąż jest w użyciu, dzięki czemu papier jest zawsze dostępny
- 1360 - 1836 listków, zależnie od jakości papieru
- Lepsza dostępność papieru z przodu otworu dozownika w porównaniu do dozownika typu Gigant
- Koniec z poszukiwaniem papieru na rolce wewnątrz otworu dozownika
- Zamek otwierany kluczykiem lub bez
- Dozowniki Katrin Inclusive uzyskały certyfikat Bureau Veritas, światowego lidera w przeprowadzaniu badań, inspekcji oraz certyfikacji
- Główne surowce główne części plastikowych i czapki: ABS (Acrylonitrile butadiene styrene), PC (polycarbonate), POM (polyoxymethylene)
- Dozowniki Katrin Inclusive zostały przetestowane przez Bureau Veritas pod kątem ich osiągnięć, trwałości, niebezpiecznych substancji, jakości wykonania, kontrolowanej produkcji
- Wymiary (WxGxS mm):



ISO9001 

Opakowanie jednostkowe



x 154 mm

y 313 mm

z 174 mm

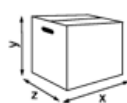


White



0,871 kg

Opakowanie transportowe



x 316 mm

y 177 mm

z 157 mm



1

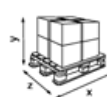


1,08 kg



6414300104582

Paleta transportowa



x 800 mm

y 1272 mm

z 1200 mm



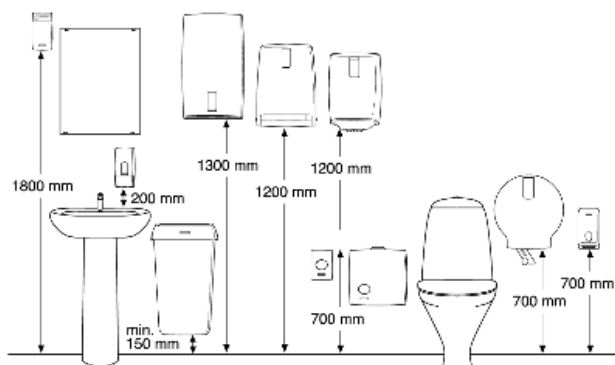
102



131,3 kg



6414300104599

Wymiary i instalacja**Powiązane produkty**

103424
**Katrin Classic
 System Toilet 800
 ECO**



156005
**Katrin Classic
 System Toilet 800**



156007
**Katrin Classic
 System toilet 800
 Low Pallet**



156104
**Katrin Classic
 System Toilet
 Yellow**



156159
**Katrin Basic System
 Toilet**



156050
**Katrin Plus System
 Toilet 680**



968
**Katrin Plus System
 Toilet 3**



156052
**Katrin Plus System
 toilet 680 Low
 Pallet**